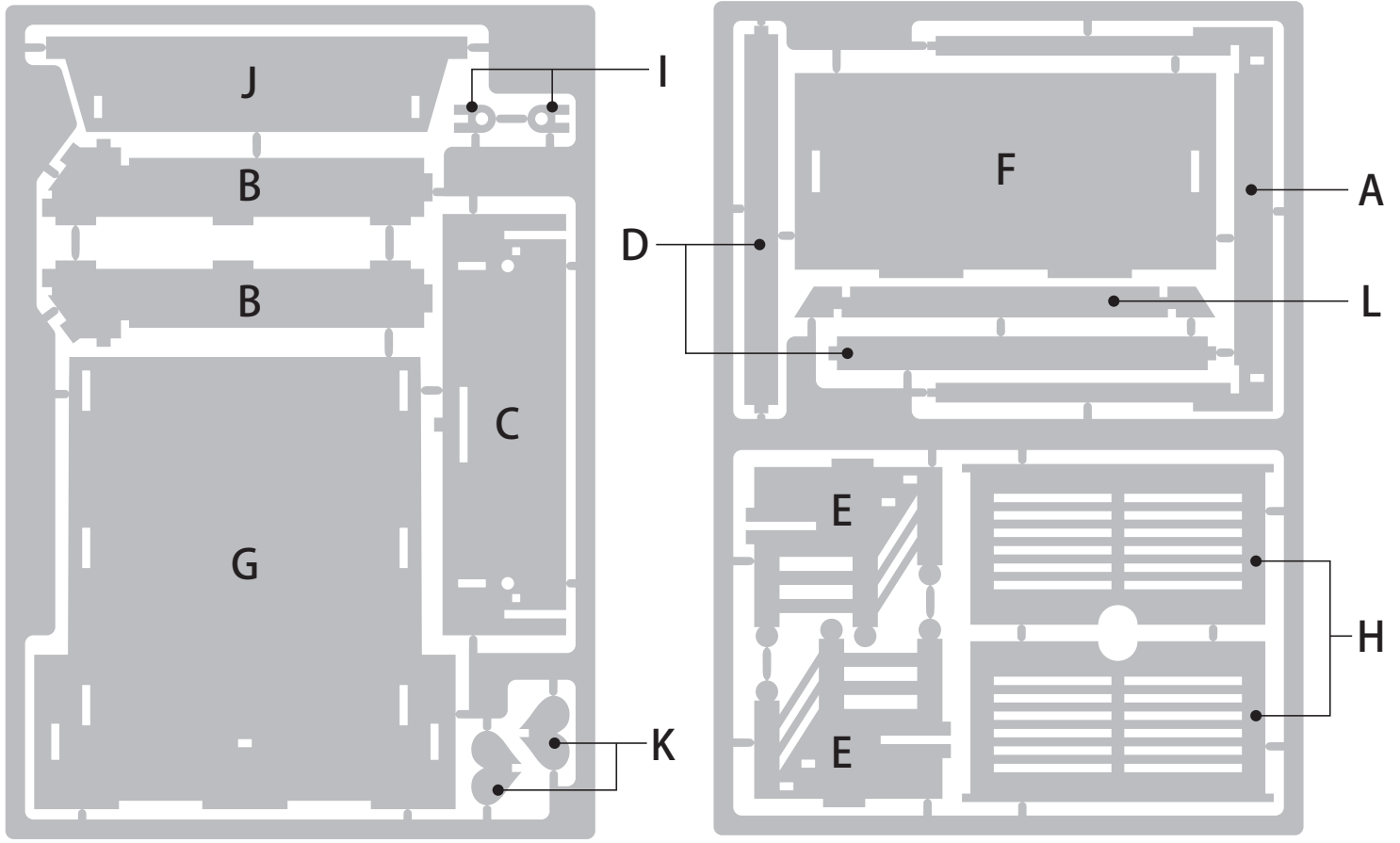


【パーツ名称】

※パーツを切り離す際は折れないように十分に注意してください。

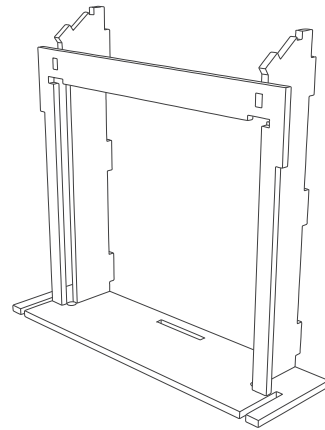
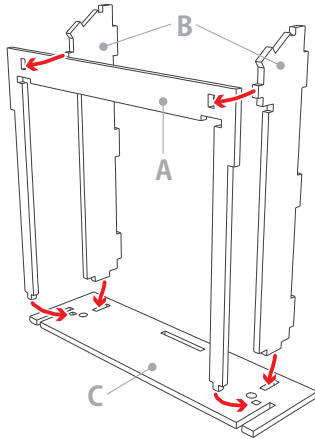
※切り離れた時にツメが残る場合、爪切りややすりなどで除去してください。



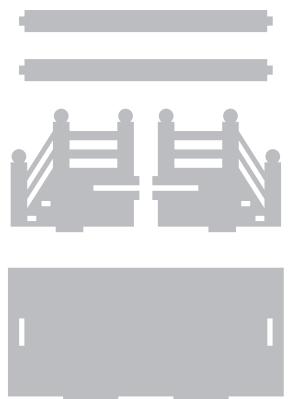
パーツ：A～C



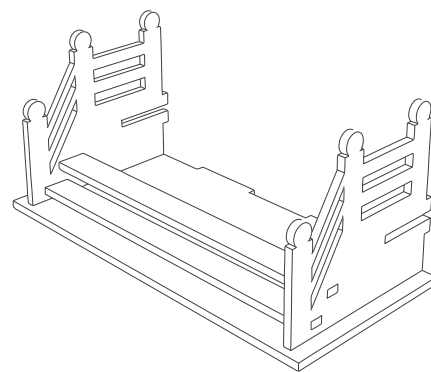
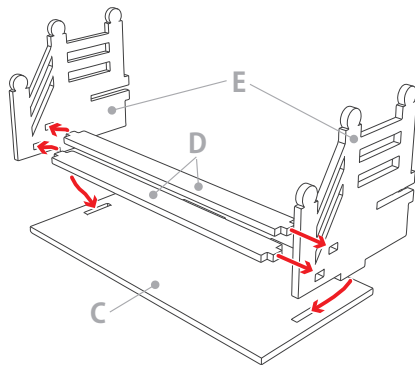
① AとBをそれぞれ組立て、Cに差し込みます。



パーツ：D～F

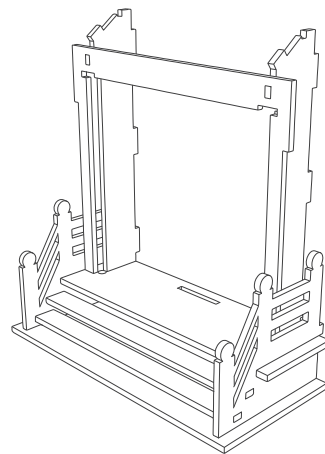
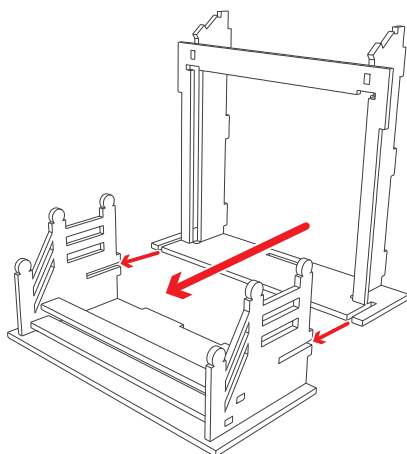


② DとEをそれぞれ組立て、Fに差し込みます。



① + ②

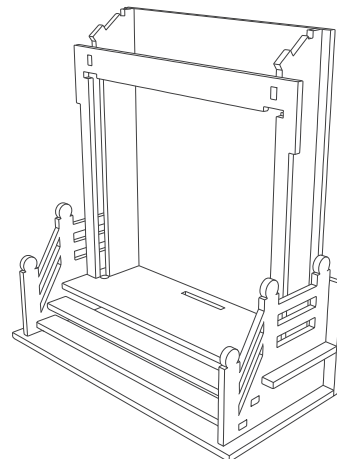
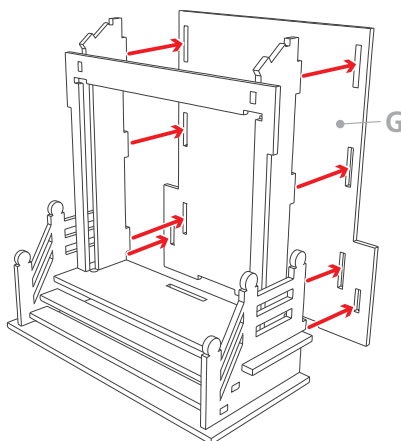
③ 先ほど組み立てた①と②を差し込んで組み合わせます。



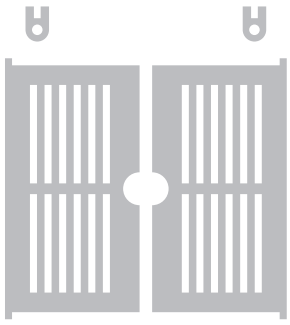
パーツ：G



④ Gに、先ほど組み立てた③を差し込みます。

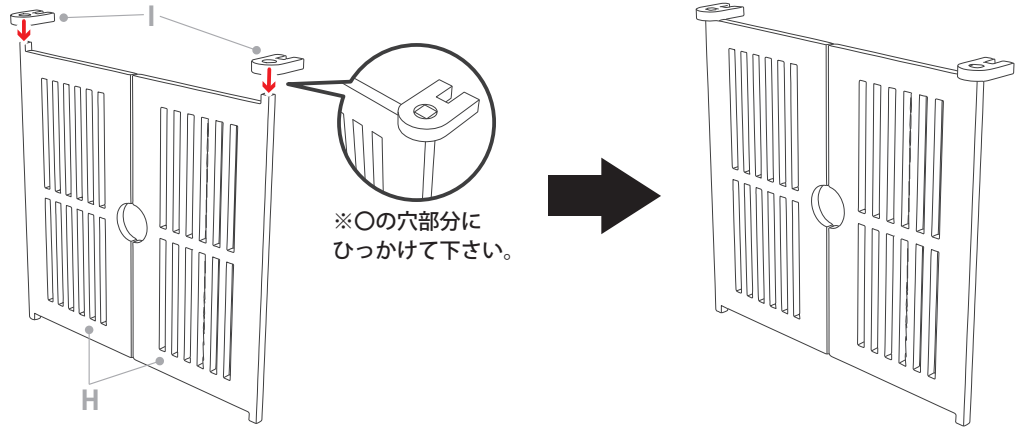


パーツ:H~I



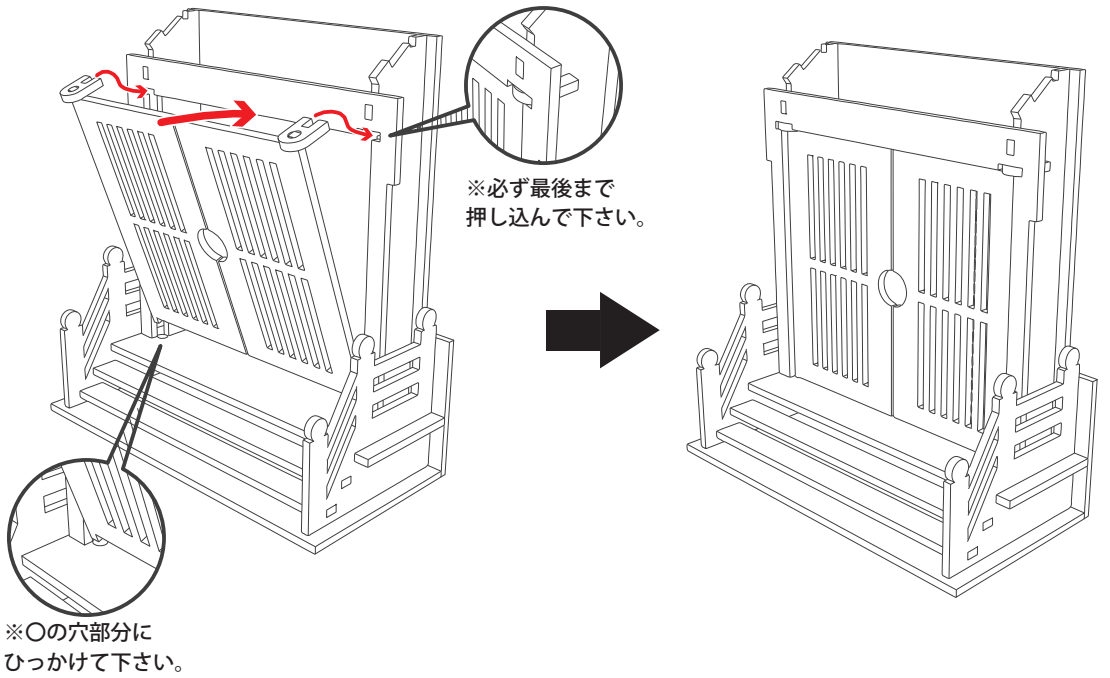
※扉下部分のツメが綺麗に除去されていない場合、扉開閉時に土台を傷つける恐れがあります。

⑤ Hの上のでっぱり部分にIをひっかけます。(※指などで押さえてください)

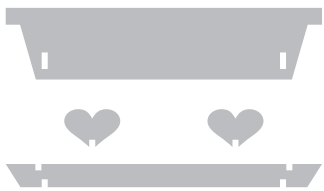


④ + ⑤

⑥ 先ほど組み立てた④に、⑤を差し込みます。



パーツ:J~L



⑦ 先ほど組み立てた⑥に、J~Lを差し込みます。

